

Digestoře Digestoř, recirkulační, pro konvektomaty nad sebou 6xGN1/1 na 6&10xGN1/1 EL s podél.ukládáním GN

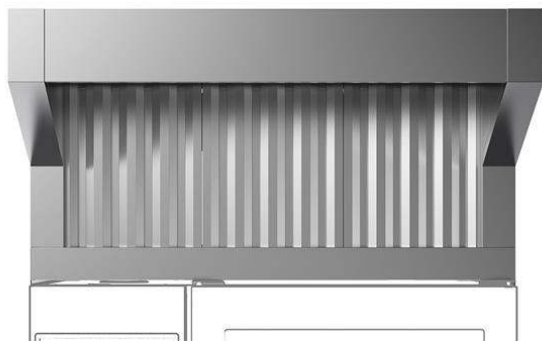
POL. #: _____

MODEL #: _____

PROJEKT # _____

SIS # _____

AIA # _____



922722 (HOOS11E)

DIGESTOŘ REDUKUJÍCÍ
PACHY, S VENTILÁTOREM,
PRO SĚSTAVY
KONVEKTOMATŮ
6+6&10x1/1 GN (EL)

Zkrácená specifikace

Položka č.

Konstrukce z nerez oceli AISI304. Zařízení pro kondenzaci páry. Vč. kanálkových filtrů z AISI304 umístěných vpředu, kondenzačního filtru a separátoru kapek, které fungují jako separátor páry. UV systém působí na molekuly tuku a eliminuje nepříjemné pachy a bakterie. Katalyzátorový filtr omezuje zbytkové pachy.

Výkon vestavěného ventilátoru je automaticky ovládan v závislosti na množství produkované páry.

Přední odtah je aktivován při otevření dveří díky přímému softwarovému napojení ke konvektomatu, digestoř automaticky aktivuje ventilátor a odtah pachů na základě skutečné aktivity konvektomatu.

Vhodná pro instalaci na ELEKTRICKÉ konvektomaty nad sebou 6 na 6 GN1/1 nebo 6 na 10 GN1/1 s podélným ukládáním GN.

Hlavní funkce a vlastnosti

- Konstrukce filtru a dostatečně velký filtrační povrch chrání před nebezpečím požáru.
- Nevyžaduje ŽÁDNÉ vnější odtahové potrubí a proto snižuje náklady na pořízení vzduchotechniky.
- Kompletní odsávací systém, který eliminuje potřebu odsávacího potrubí s externím připojením.
- UV systém atakuje molekuly tuku a eliminuje nepříjemný zápach a bakterie; dodatečné filtry zadržují zbytkové pachy a nezureagovaný ozón.
- Ventilátor se 3 automatickými rychlostmi:
 - Nízkou při zavřených dveřích a uzavřeným ventilem/klapkou;
 - Střední pro zavřených dveřích a otevřeném ventilu/klapce;
 - Vysokou při otevřených dveřích.
- Čelní labyrintové/kanálkové a kondenzační filtry lze snadno vyjmout a vyčistit v myčce na nádobí.
- Možnost aktivovat systém čištění vzduchu, když je konvektomat v pohotovostním režimu (nevaří se) nebo ve fázi čištění.
- Kabelové spojení mezi digestoří a konvektomatem umožňuje komunikaci mezi oběma zařízeními. Připojení digestoře k softwaru konvektomatu automaticky aktivuje výkon ventilátoru a pohlčení zápachu na základě skutečné činnosti konvektomatu.
- Digestoř a konvektomat jsou synchronizovány: digestoř se zapne / vypne, když se konvektomat spustí / zastaví; na základě skutečné činnosti konvektomatu digestoř automaticky aktivuje rychlost ventilátoru Vysoká / Střední / Nízká pro absorpci výparů.
- Lze použít u elektrických konvektomatů s podélným ukládáním GN nádob v sestavě nad sebou CombiDuo 6x1/1 na 6&10x1/1.
- Pro zlepšení filtračního výkonu se doporučuje konvektomat osadit dvoustupňovým otevřením dveří (extra příslušenství PNC 922265).

Konstrukce

- Všechny komponenty a panely vyrobeny z vysoce kvalitní ušlechtilé nerez oceli AISI 304
- Automatický systém aktivace při otevření dveří konvektomatu.
- Vícestupňový filtrační systém:
 - předfiltrace odsávané páry přes nerezové labyrintové / kanálkové filtry;
 - kondenzačního filtru a separátoru kapek, které fungují jako separátor páry;
 - UV systém působí na molekuly tuku a eliminuje nepříjemné pachy a bakterie;
 - katalyzátorový filtr omezuje zbytkové pachy

SCHVÁLENO: _____

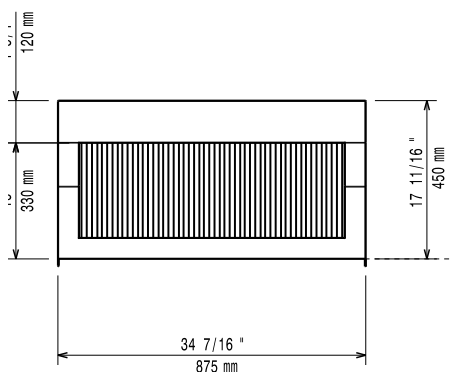
a a nezreagovaný ozón.

- Vyvinuto a vyrobeno v továrně certifikované podle ISO 9001, ISO 14001 a ISO 50001.
- V místě instalace musí být zabezpečeno správné odvětrání místnosti v souladu s místními předpisy.

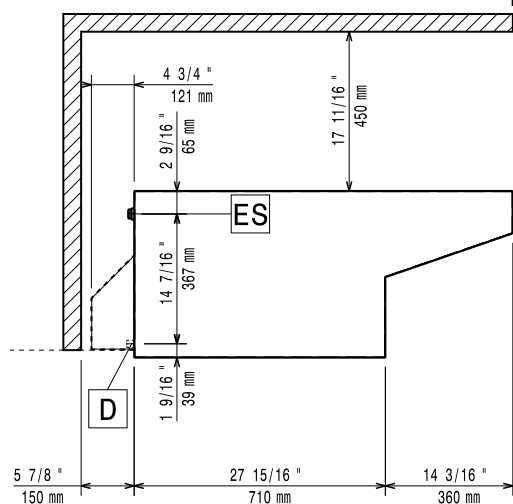
Udržitelnost

- Systém zaručuje správný odtah, jakož i vysoké úspory energie.

Zepředu

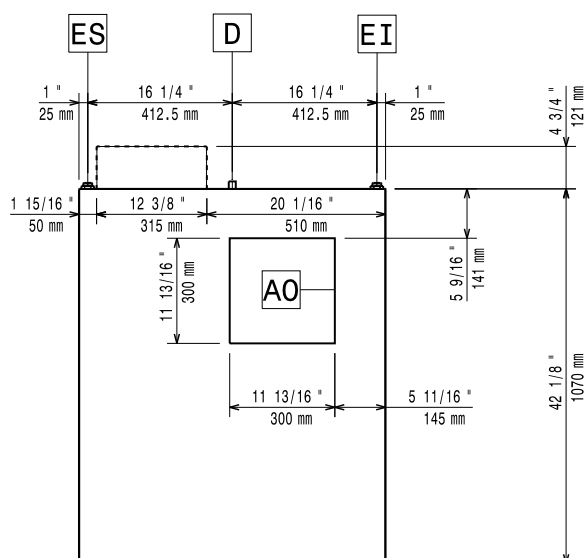


Boční



EI = Elektrické napojení

Shora



Elektro

Napětí:

922722 (HOOS11E) 230 V/1 ph/50 Hz

Výchozí instalovaný příkon: 0.82 kW

Hlavní informace

Vnější rozměry, Šířka 875 mm

Vnější rozměry, Hloubka 1070 mm

Vnější rozměry, Výška 472 mm

Netto váha: 97 kg

Požadavky na odťah

Kapacita vzduchu: 1200-1500 m³/h